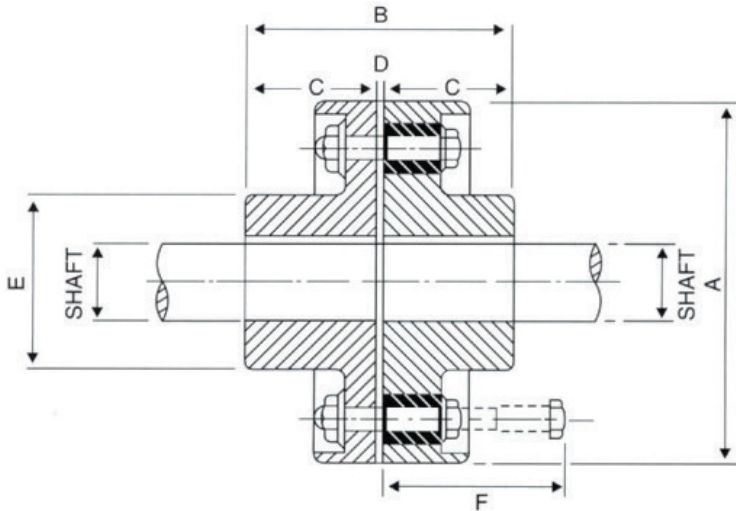




BC Type Couplings



Size	No. of Pins	Torque Nm	Bore mm	Max. Bore mm	Max Speed Rev/min	A	B	C	D	E	F
BC-1	3	77	12.7	28	6100	95	79	38	3	40	58
BC-2	4	310	12.7	30	5100	114	99	48	3	42	70
BC-2A	6	516	16	42	4400	130	105	51	3	60	70
BC-3	4	621	16	48	3600	160	107	51	5	68	114
BC-4	4	831	20	65	3000	191	125	60	5	90	114
BC-4A	6	1241									
BC-5	6	1662	25	75	2600	225	157	76	5	105	114
BC-6	8	2359									
BC-6A	10	2932	45	90	2300	254	183	89	5	135	114
BC-6B	12	3533									
NBC-7	12	4154	60	115	1950	290	235	115	5	170	114
NBC-7A	14	5195	60	120	1900	300	235	115	5	180	130
NBC-8	16	5816	65	130	185	310	225	125	5	195	130
NBC-8A	15	7268	65	135	1650	340	265	130	5	200	130
NBC-8B	12	8729	70	140	1590	360	276	135	6	210	200
NBC-9	13	9932	80	150	1470	390	316	155	6	225	200
NBC-9A	15	13274	90	160	1400	410	336	165	6	240	200
NBC-10	16	14420	100	170	1300	440	366	180	6	255	200
NBC-10A	17	18050	110	180	1200	480	386	190	6	270	212
NBC11	20	23780	120	190	1080	530	406	200	6	285	212